

# Aerosol Löscher

für Feuerlösch-Systeme



Dynamit Nobel Defence

## Technisches Datenblatt

Aerosol-Feuerlöschgenerator

Dynameco 200-E03

CE-0589

Registriernummer: 0589-P1-000116  
Identifikationsnummer: BAM-P1-0074



### Verwendungszweck:

Aerosol-Feuerlöschgenerator zur Bekämpfung von Bränden durch Raumflutung und gezielte Löschung von Einzelobjekten

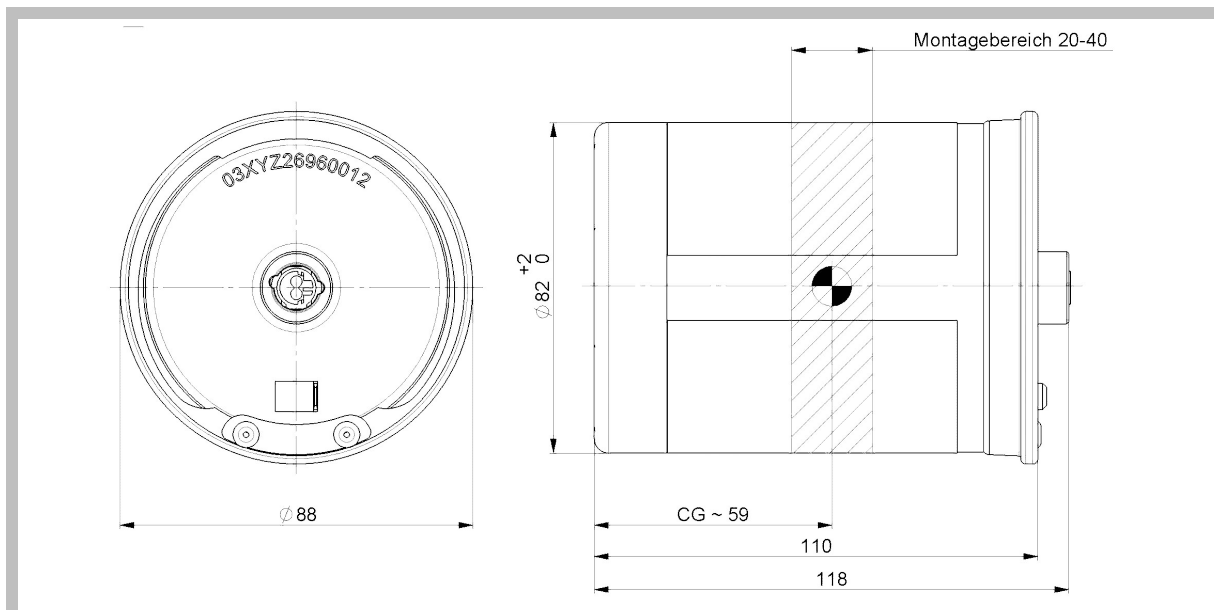
### Funktionsweise:

Freisetzung eines Aerosollöschmittels durch elektrische Aktivierung

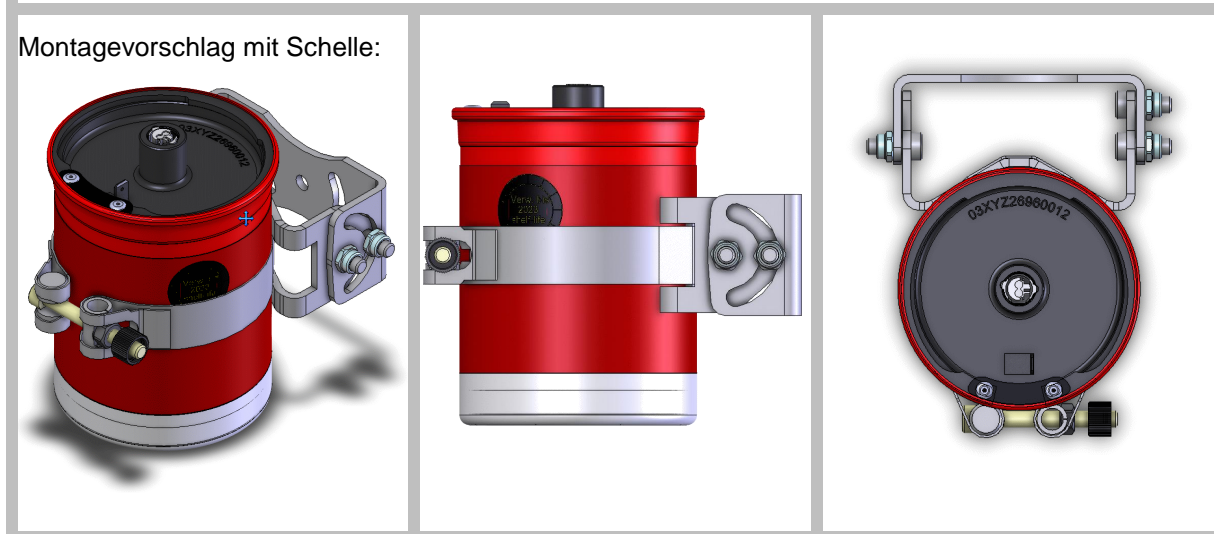
# Aerosol Löscher

für Feuerlösch-Systeme

## Abmessungen und Montage:



### Montagevorschlag mit Schelle:



## TYPENSPEZIFISCHE DATEN

Abmessungen:

H = 118 mm – D = 88 mm am Deckelrand  
( $\varnothing 82$  mm in der Mitte zur Montage mittels  
Schelle, wie oben gezeigt).

Gesamtgewicht:

ca. 0,9 kg

Typisches Raumvolumen:

max. 2,0 m<sup>3</sup>

Dauer der AEROSOL-Erzeugung:

ca. 5 s

## **SYSTEMSPEZIFISCHE DATEN**

Aktivierung:	Ohne signifikante Verzögerung ( $\leq 0,7$ ms) durch elektrische Auslösung.
Lagerung:	Kühl und trocken; max. 10 Jahre
Einsatztemperaturbereich:	-40°C bis +85°C
CE-Baumusterzulassung:	Gemäß Richtlinie 2007/23/EG
Transportklassifikation nach ADR/RID, IATA und IMDG:	CLASS 9
Zulassungszeichen – Löschmittel:	PL-4/97 / Aerosollöschmittel
Brandklassen:	A, B, F (eingeschränkt) und C gemäß DIN EN2
Schutzklasse:	IP 67

## **EINSATZSPEZIFISCHE DATEN**

Elektrischer Widerstand:	2,0 $\pm$ 0,2 $\Omega$ (Innenwiderstand Anzündbrücke)
Prüfstrom:	Max. 40mA
Empfohlene Auslösespannung:	24V DC
Elektrische Auslösung (All-Fire Bedingungen):	typische Stromimpulse: 1,2 A $\rightarrow$ Impulsdauer $\geq 2$ ms 1,75 A $\rightarrow$ Impulsdauer $\geq 0,5$ ms
Wartungszeitraum:	Austausch nach 5 Jahren
Lagerzeitraum:	10 Jahre
Steckerverbindung:	AK-2 11mm CODE I gem. DIN ISO 19072 z.B. CA 288A 1519 9XXX von AMPHENOL-TUCHEL

## **ANWENDERSPEZIFISCHE DATEN**

Handhabung:	Nur durch geschulte Personen mit vollendetem 18. Lebensjahr
Verwendung:	Nur für Feuerlösch-Systeme nach Gebrauchsanweisung