

Elektrische Schnittstelle

für Aerosol-Feuerlöscher Typ E03

Technisches Datenblatt / Technical Data Sheet

Elektrischer Steckverbinder AK 2 -11mm für
Dynameco 200, 300, 2000 - E03 Serie.

*Electric Connector AK2 -11mm for
Dynameco 200, 300, 2000 - E03 series.*

Verwendungszweck:

Zum Anschluss von Aerosol-Feuerlöschern
der Typen Dynameco 200, 300, 2000-E03
an Steuergeräte von Feuerlöschanlagen.

Intended use:

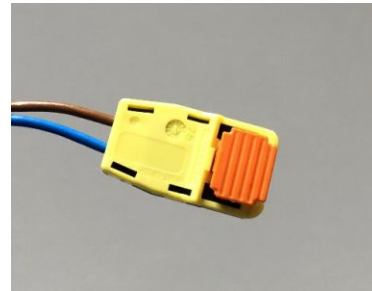
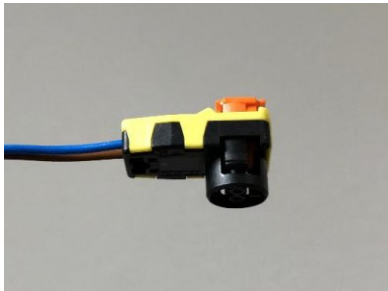
*Electrical Connection of Aerosol
Extinguishers type Dynameco 200, 300,
2000-E03 to Control Units of fire
extinguishing systems.*

Beispiel:

Amphenol Produkt Serie: CA 288A XXXX
9XXX *).

Example:

*Amphenol Product Series: CA 288A XXXX
9XXX *).*



Allgemeine Merkmale:

Anschluss Design:

Verriegelungs-Beinchen
Positionierte CPA
Einstecken mit einer Bewegung möglich
Stutzen ist "kontaktgeschützt" und 'kojiri-safe'

Anschluss-System:

O-type Kontaktsystem
Einteiliges Klemmendesign
Teilweise vergoldet
Zwei Kontaktpunkte

Anschluss Technologie:

Kabelanschluss geschweißt

Kabel:

Kabellänge ca. 2,6 m (weitere Längen auf Anfrage)

Verdrillte Kabel (Farbgebung kann abweichen)

General characteristics:

Mating design:

*serviceable locking legs
pre-positioned CPA
one step mating possible
Nozzle is 'scoop-proof' and 'kojiri-safe'*

Interface system:

*O-type contact system
one piece terminal design
partially gold plated
two contact points*

Interface technology:

welded cable alignment

Wiring:

*Cable length approx. 2,6 m (further cable
lengths on request)*

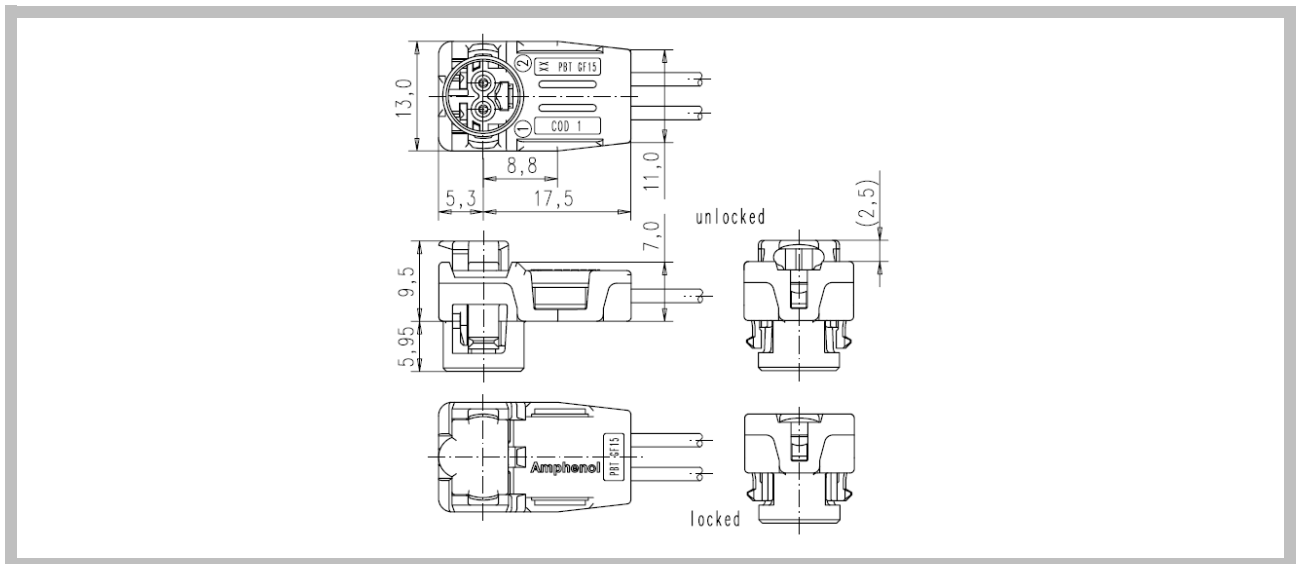
twisted wires (colours may differ)

Elektrische Schnittstelle

für Aerosol-Feuerlöscher Typ E03

Konstruktive Merkmale: *Design Details:*

Gehäusematerial:	<i>Housing Material:</i>	PBT
Material der Kontakte:	<i>Contact Material:</i>	CuSn
Kabelquerschnitt:	<i>Wire cross section:</i>	∅ 0,35 mm / Q = 0,5 mm ²
RFI/EMI Schutz:	<i>RFI/EMI Protection:</i>	Ferritkern / Ferrite core
Steckergesicht:	<i>Connector Interface:</i>	∅ 11mm AK2
Kodierung:	<i>Coding:</i>	CODE I (Schwarz) / (black)

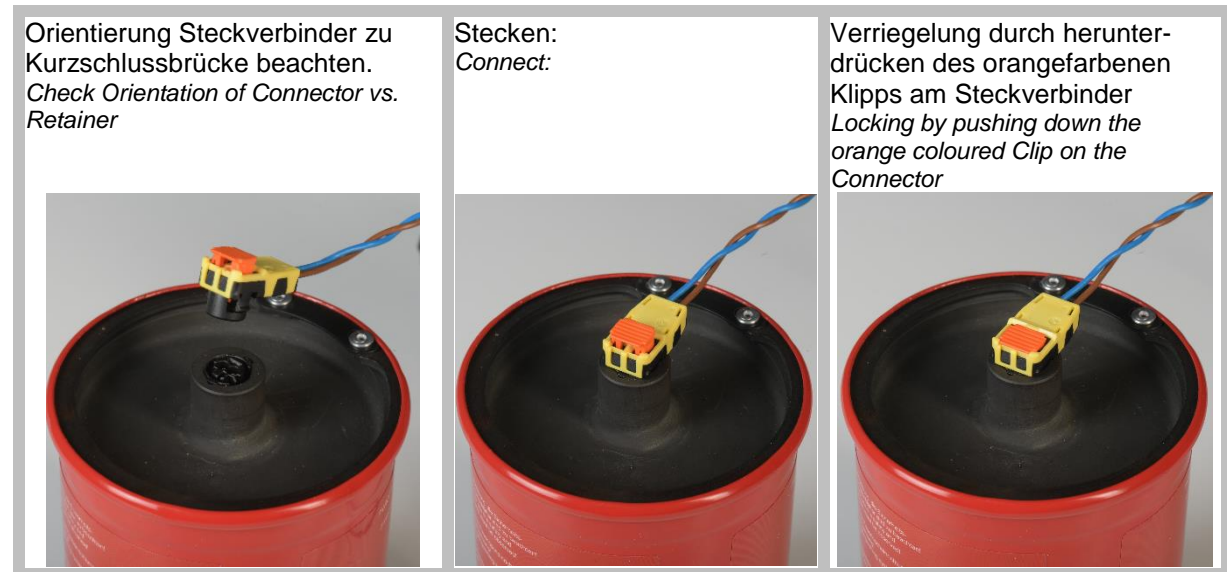
Abmessungen/Dimensions:**Spezifische Daten:***Specific Data:*

Auszugskraft:	<i>pull out force:</i>	>135N
Einsteckkraft:	<i>Insertion force:</i>	< 80N
Temperaturbereich:	<i>Temperature range:</i>	-40°C bis +90°C
Isolationswiderstand:	<i>Insulating resistance:</i>	1000V/DC

Elektrische Schnittstelle

für Aerosol-Feuerlöscher Typ E03

Montage/Assembling:



Demontage:

Für die Entriegelung (Anheben des orangenen Klipp am Steckverbinder) ist ein passender Schraubendreher zu verwenden.

Disassembling:

For unlocking (lifting of the orange clip on the Connector) use a suitable screwdriver.

Weitere Informationen finden Sie in der Montageanweisung.

For further Information refer to the Assembling Instruction.

^{*)} Amphenol

Amphenol-Tuchel Electronics GmbH August-Haeusser-Str. 10 • 74080 Heilbronn • Germany • Phone +49/7131/929-0 • Fax +49/7131/929-486 • www.amphenol.info