

Technisches Datenblatt

Aerosol-Feuerlöschgenerator mit Thermalauslöser
Dynameco 300-TA

CE-0589

Registriernummer: 0589-P1-000117
Identifikationsnummer: BAM-0854/17



Vorteile / Kundennutzen auf einen Blick:

- Branderkennung und Brandbekämpfung in einem System
- Unabhängige Systemlösung; keine Stromversorgung notwendig: „Stand alone“!
- Lieferbar auch für Volumina 2m³ und 20m³
- Schnelle und sichere Montage möglich
- Hohe Einsatzvielfalt und flexibel in verschiedenen Anwendungsmöglichkeiten
- Systemvielfalt über Varianten durch die Anforderungen bei unterschiedlichen Temperaturbereichen
- Systemakzeptanz und Planungssicherheit durch hohe Wirtschaftlichkeit und internationale Zulassungen

Aerosol Löscher

für Brandunterdrückungssysteme



Dynamit Nobel Defence

Mit dem Dynameco -TA08 ergänzt die Dynamit Nobel Defence GmbH das Produktprogramm im Bereich der Feuerlöschsysteme. Das System bietet vielfältige Einsatz- und Anwendungsmöglichkeiten im Bereich der Raum- und Objektlöschung. Nach der Branderkennung durch den Thermalauslöser wird der Brandherd durch das bewährte Aerosollöschmittel wirksam bekämpft. Durch diese Symbiose ist Dynameco noch effektiver und wirtschaftlicher. Geringes Gewicht und Platzbedarf sowie einfache Installation ermöglichen eine hohe Flexibilität und Integration bei unterschiedlichen Einsatzfällen im aktiven Brandschutz

Verwendungszweck:

Aerosol-Feuerlöschgenerator zur Bekämpfung von Bränden durch Raumflutung und gezielte Löschung von Einzelobjekten

Funktionsweise:

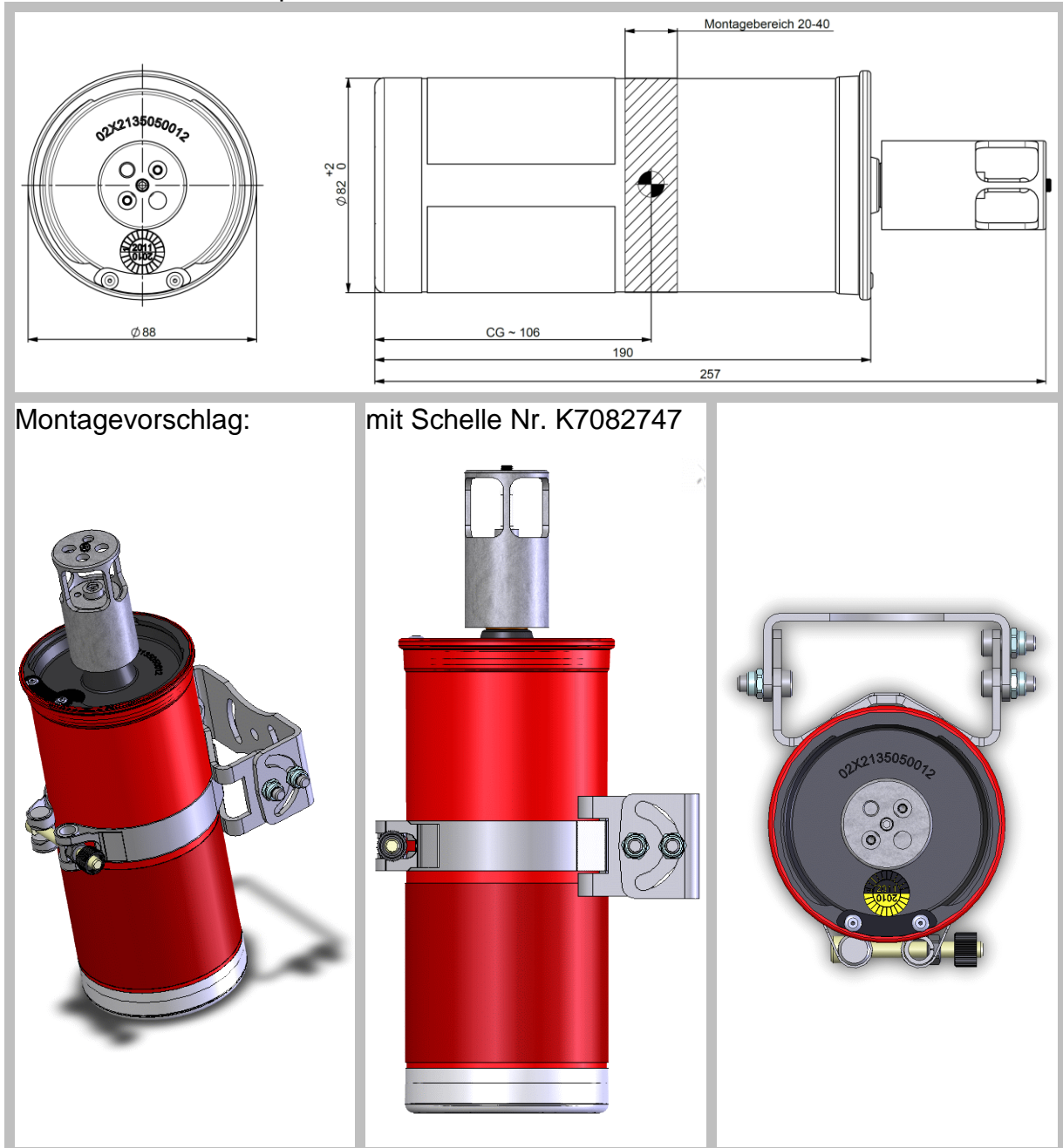
Freisetzung eines Aerosollöschmittels durch thermische Aktivierung

Aerosol Löscher

für Brandunterdrückungssysteme

MONTAGE:

Mit Schelle im Schwerpunkt:



TYPENSPEZIFISCHE DATEN

Abmessungen:	H = 190 mm (ohne Auslöser) H = 257 mm (mit Auslöser) D = 82 mm
Gesamtgewicht:	ca. 1,78 kg (mit Auslöser)
Typisches Raumvolumen:	max. 3,0 m ³
Dauer der AEROSOL-Erzeugung:	ca. 5 Sekunden

SYSTEMSPEZIFISCHE DATEN

Aktivierung durch Thermalanzünder mit Auslösetemperaturen:	Wahlweise 57°C, 68°C, 79°C oder 93 °C (weitere auf Anfrage)
Wirkungsbeginn:	3 Sekunden nach Auslösung der Glasampulle
Lagerung:	Kühl und trocken; max. 10 Jahre
Einsatztemperaturbereich:	-40°C bis max 15° unterhalb der Auslösetemperatur des Thermalanzünders
CE-Baumusterzulassung:	Gemäß Richtlinie 2007/23/EG
Transportklassifikation nach ADR/RID, IATA und IMDG:	Klasse 9
Zulassungszeichen – Löschmittel:	PL-4/97 / Aerosollöschmittel
Brandklassen:	A, B, F (eingeschränkt) und C gemäß DIN EN2
Schutzklasse:	IP67

EINSATZSPEZIFISCHE DATEN

Wartungszeitraum:	5 Jahre nach der Installation sollte der Austausch des Löschers erfolgen
Hinweis:	Einbauvorschriften sind zu beachten

ANWENDERSPEZIFISCHE DATEN

Handhabung:	Nur durch geschulte Personen mit vollendetem 18. Lebensjahr
Verwendung:	Nur für Feuerlösch-Systeme nach Gebrauchsanweisung